



SERVICES CULTURE ÉDITIONS
RESSOURCES POUR
L'ÉDUCATION NATIONALE

**Ce document a été numérisé par le CRDP de Montpellier pour la
Base Nationale des Sujets d'Examens de l'enseignement professionnel**

Ce fichier numérique ne peut être reproduit, représenté, adapté ou traduit sans autorisation.

DOSSIER RESSOURCES

BACCALAURÉAT PROFESSIONNEL TISEC Technicien en Installation des Systèmes Énergétiques et Climatiques	1306-TIS T-1	Session 2013	Dossier RESSOURCES
E.2 – ÉPREUVE TECHNIQUE Analyse scientifique et technique d'une installation	Durée : 4h	Coefficient : 3	Page 1 / 15

CCTP : CONSTRUCTION DU NOUVEAU CENTRE TECHNIQUE MUNICIPAL

Traitement d'eau .

Fourniture et pose d'un traitement d'eau destiné à l'alimentation d'eau froide adoucie des systèmes de production d'eau chaude sanitaire et des remplissages chauffage de chaque sous station (dureté de l'eau 24°F)

En sous station centrale, mise en place d'un traitement d'eau de marque PERMO ou équivalent, comprenant :

- 2 filtres à tamis FCL
- Un adoucisseur électronique
- Compteur d'eau à émetteurs d'impulsions avec ses vannes d'isolement.
- Un bac à sel
- Coffret de commande électronique
- Un filtre à type simple
- Prises échantillons
- Tubes témoins amont/aval
- Vannes d'isolement et de by-pass
- Un chargement de sel
- Alimentation électrique
- Alimentation en eau froide dure de l'adoucisseur depuis la vanne en attente dans la sous station
- Mise en service par le fabricant

Production EAU CHAUDE SANITAIRE.

Les besoins en eau chaude sanitaire seront assurés en partie par une installation solaire de marque VIESSMANN, DE DIETRICH ou équivalent composée de :

- 16 capteurs solaires à tubes sous vide de type SD2A (2 m²)
- Tubes de liaison pour combinaison des capteurs et ensemble pour montage en batterie
- Kit de fixation pour montage pour terrasse
- Ensemble de circulation type DIVICON solaire
- Séparateur d'air
- Conduites de raccord y compris raccords spéciaux
- Vase d'expansion de 80L
- Fluide caloporteur
- Ensemble de régulation VITOSOLIC 200
- Ballon de stockage solaire capacité 2000L

L'ensemble de l'installation sera dimensionné pour assurer au moins 50% des besoins annuels en eau chaude sanitaire de l'ensemble de l'établissement. Les prestations comprendront tous les matériels et accessoires nécessaires à la parfaite réalisation de l'installation.

Chauffage :

Principe des installations :

Pour le chauffage, la production de chaleur sera complétée par une chaufferie utilisant l'énergie gaz naturel, avec une chaudière à condensation de 200 kW. Cette production assurera l'appoint en chauffage et l'appoint pour la production d'eau chaude sanitaire.

Pour les ateliers, le chauffage sera assuré par des panneaux rayonnants à eau chaude en acier à basse température.

Alimentation gaz :

Les installations de distribution gaz seront conformes aux normes en vigueur concernant la pression, le diamètre des conduits, les raccords et le mode de pose.

Il est rappelé que l'utilisation de la brasure tendre est interdite.

Les conduits de gaz doivent être au moins à 3 cm de distance des canalisations électriques et autre.

Chaudière gaz à condensation :

La production de chaleur sera assurée par une chaudière gaz modulante à condensation de marque REMEHA type gaz 210 Eco, fonctionnant au gaz naturel basse pression 21 mbars.

Puissance 200 kW

Pompe de circulation :

Pour les circuits chauffage secondaires, mise en place de circulateurs électroniques doubles, avec protection ipsothermique du moteur intégrée.

Distribution en chaufferie :

Les distributions de fluide caloporteur seront réalisées en tube acier noir tarif 1 jusqu'au Ø 40/49 et en tarif 10 au-delà.

Les radiateurs à eau chaude :

Pour le circuit radiateur, il sera prévu des radiateurs basse température. Les surfaces de chauffe devront assurer les besoins thermiques nécessaires au chauffage statique. Des radiateurs en acier marque ZENDER type panneau, déterminés pour une température d'eau de 55/45°C par -7°C extérieure.

Une sur puissance de 15% sera prévue pour déterminer les radiateurs.

Pompes à chaleur

Il sera prévu deux pompes à chaleur réversibles air-eau de marque Carrier type Aquasnap pour effectuer la production d'eau glacée ou la production de chaleur.

Les puissances des P.A.C. devront couvrir les besoins du bâtiment. Les puissances nominales seront « standard ».

Régulation :

La régulation des réseaux primaires, radiateurs et plancher sera de marque Siemens type Synco 700. Elle permettra de moduler la température de départ en fonction de la température extérieure (courbe de chauffe) avec compensation de la température ambiante. Pour le réseau radiateurs, il sera prévu un appareil d'ambiance sur bus Konex.

Il sera possible d'effectuer des périodes d'abaissement de la température par souci d'économie de chauffage.

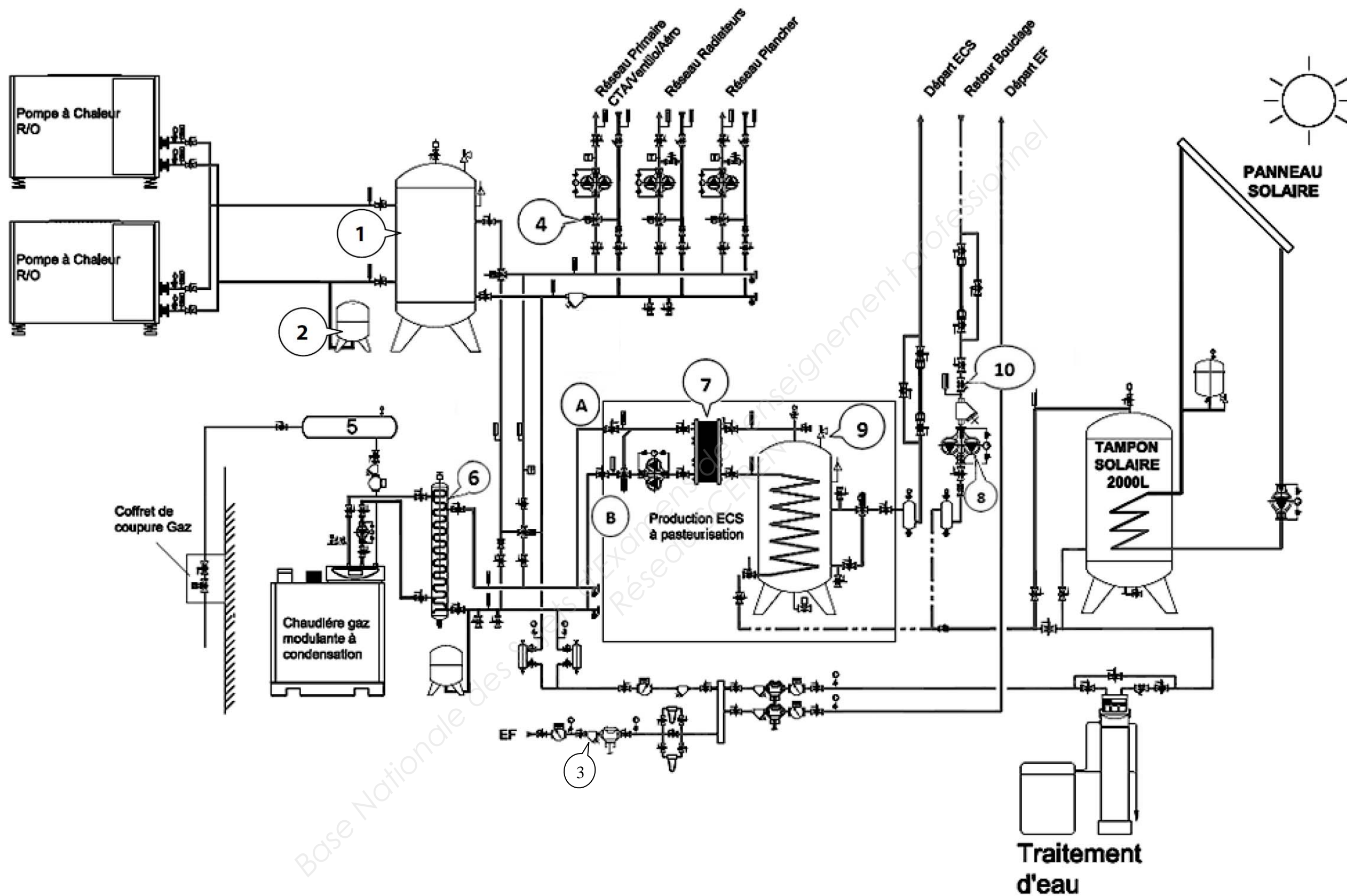
Raccordements électriques des installations :

Les différents organes électriques seront raccordés avec des conducteurs conformes aux normes en vigueur par chemins de câbles ou conduits IRL avec en amont une protection différentielle à la fois pour les personnes et le matériel. Les tableaux et armoires électriques seront installés et montés dans les règles de l'art avec des mises à la terre vérifiées avant le fonctionnement du matériel.

Des liaisons équipotentielles seront réalisées sur les différentes parties des installations.

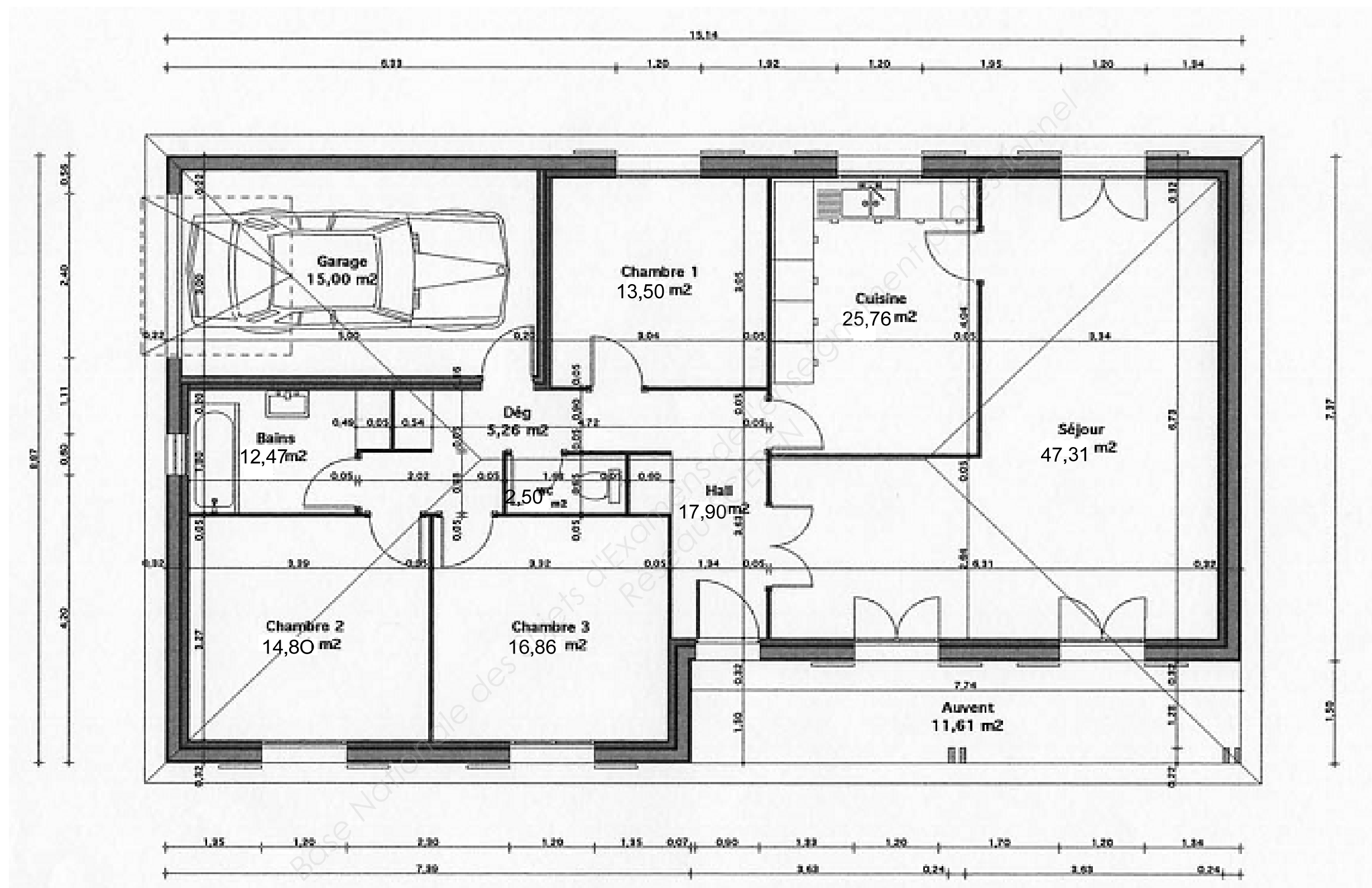
BACCALAURÉAT PROFESSIONNEL TISEC Technicien en Installation des Systèmes Énergétiques et Climatiques	1306-TIS T-1	Session 2013	Dossier RESSOURCES
E.2 – ÉPREUVE TECHNIQUE Analyse scientifique et technique d'une installation	Durée : 4h	Coefficient : 3	Page 2 / 15

ANNEXE 1 : SCHEMA DE PRINCIPE CHAUFFAGE SG1



BACCALAURÉAT PROFESSIONNEL TISEC Technicien en Installation des Systèmes Énergétiques et Climatiques	1306-TIS T-1	Session 2013	Dossier RESSOURCES
E.2 - ÉPREUVE TECHNIQUE Analyse scientifique et technique d'une installation	Durée : 4h	Coefficient : 3	Page 3 / 15

ANNEXE 2 : PLAN SG2



BACCALAURÉAT PROFESSIONNEL TISEC Technicien en Installation des Systèmes Énergétiques et Climatiques	1306-TIS T-1	Session 2013	Dossier RESSOURCES
E.2 – ÉPREUVE TECHNIQUE Analyse scientifique et technique d'une installation	Durée : 4h	Coefficient : 3	Page 4 / 15

ANNEXE 3 : TRAITEMENT D'EAU



b) - l'adoucisseur

Quatre orifices sont à raccorder sur la tête de l'adoucisseur (figure 1) :



Important : afin de protéger votre appareil en cas de surpression ou de coup de bélier, nous vous conseillons le montage flexible.

En option, un kit flexibles code P0001110 et un kit bypass code P0887528 sont disponibles.

- 1 entrée eau de ville filtrée : embout fileté 1", situé à l'arrière gauche.
- 2 sortie eau adoucie : embout fileté 1", situé à l'arrière droit.
- 3 évacuation des eaux de régénération : embout plastique cannelé et coudé d'un Ø16 mm (à gauche).
- 4 liaison avec le régulateur de saumure : (dans le bac à sel) embout avec écrou à ailettes (à droite).

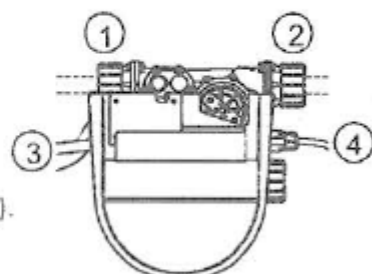


Figure 1

c) - bac à sel

Il doit être placé à côté de l'adoucisseur.

1/ Avec le tuyau gris souple diamètre 6/8, relier l'adoucisseur au régulateur de saumure (figure 2). Glisser l'écrou sur le tuyau gris, bien enfoncer le tuyau sur l'embout, puis serrer l'écrou à la main sans utiliser d'outil. Vérifier que les extrémités du tuyau gris sont coupées bien droite.

2/ Régler le flotteur du régulateur de saumure (figure ci-contre) suivant le tableau ci-dessous en prenant soin de tirer la tige du flotteur vers le haut.

A la mise en service, mettre un sac de 25 kg de sel en pastille spécial adoucisseur et vérifier que le couvercle de la cheminée est en place.

Ajouter de 10 à 30 litres d'eau (suivant les modèles) pour la préparation de la saumure; 30 minutes sont nécessaires pour la bonne dilution du sel, donc pour avoir une saumure efficace.

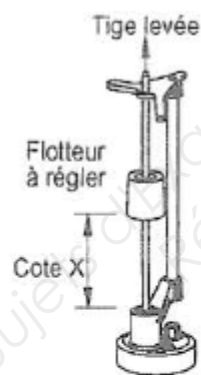


Figure 2

type adoucisseurs	cotes X (en millimètres)				
	D10 DS10	D16 DS16	D28 DS28	D50 DS50	D75 DS75
régime économique	40	70	100	100	non prévu
régime standard	60	100	135	160	140

Dureté de l'eau en °f (TH)	Nombre de litres d'eau produit entre deux régénérations									
	D10 / DS10		D16 / DS16		D28 / DS28		D50 / DS50		D75 / DS75	
	Economique	standard	Economique	standard	Economique	standard	Economique	standard	Economique	
18	2220	3330	3550	5330	6220	7700	11100	13850	20830	
20	2000	3000	3200	4800	5600	7000	10000	12500	18750	
22	1820	2720	2910	4360	5090	6360	9090	11350	17040	
24	1660	2500	2660	4000	4860	5930	8330	10400	15620	
26	1540	2300	2460	3690	4300	5380	7690	9600	14420	
28	1430	2140	2280	3420	4000	5000	7140	8900	13390	
30	1330	2000	2130	3200	3730	4660	6660	8300	12500	
32	1250	1870	2000	3000	3500	5370	6250	7800	11710	
34	1170	1760	1880	2820	3290	4110	5880	7350	11020	
36	1110	1660	1770	2660	3100	3880	5550	6950	10410	
38	1050	1570	1680	2520	2940	3680	5260	6500	9860	
40	1000	1500	1600	2400	2800	3500	5000	6250	9370	
42	950	1420	1520	2280	2660	3330	4760	5950	8920	
44	910	1360	1450	2180	2540	3180	4540	5650	8520	
46	870	1300	1390	2080	2430	3040	4340	5400	8150	
48	830	1250	1330	2000	2330	2910	4160	5200	7810	
50	800	1200	1280	1920	2240	2800	4000	5000	7500	

Tableau «Cycle de l'adoucisseur»

4 - CARACTERISTIQUES TECHNIQUES

		D10 DS10	D16 DS16	D28 DS28	D50 DS50	D75 DS75
Volume de résine	en litres	10	16	28	50	75
capacité d'échange standard	en degré m3	60	96	140	250	375
capacité d'échange économique	en degré m3	40	64	112	200	375
poids de sel par régénération standard	en kg	1,8	2,9	3,5	6,25	9,4
poids de sel par rég. économique	en kg	1	1,6	2,6	4,5	9,4
autonomie bac à sel standard	nombre régé.	50	26	43	25	22
autonomie bac à sel économique	nombre régé.	100	56	58	34	22
premier chargement de sel	en kg	75	75	150	150	200
poids d'expédition	en kg	27	34	52	79	110
dimensions emballage	en cm	46x46x96	46x46x125	49x49x163	49x49x180	46x46x164 75x75x85
Volume d'emballage	en m3	0,2	0,26	0,39	0,44	0,84
charge au sol en état de marche	en kg	120	130	150	300	350

Tension d'alimentation : 230 volts +10 -15% 50 ou 60 Hz

Consommation électrique : en service 10 watts

en régénération 35 watts

pression maximale : 7 bars en statique

pression minimale : 1,5 bar en dynamique

débit minimal : 0,5 m3/h

température de l'eau : 35°C

température ambiante : 40°C

débit maximum : D10, DS10, D16 & DS16 2 m3/h

D28 & DS28 2,4 m3/h

D50 & DS50 2,6 m3/h

D75 & DS75 3 m3/h (avec mitigeage à 40%)

BACCALAURÉAT PROFESSIONNEL TISEC Technicien en Installation des Systèmes Énergétiques et Climatiques	1306-TIS T-1	Session 2013	Dossier RESSOURCES
E.2 – ÉPREUVE TECHNIQUE Analyse scientifique et technique d'une installation	Durée : 4h	Coefficient : 3	Page 5 / 15

ANNEXE 4 : TABLEAU DE DIMENSIONNEMENT DES TUBES EN CUIVRE

Dans une installation de chauffage, pour éviter les bruits, la vitesse est limitée dans les tuyauteries.

Croquelois a défini une vitesse silencieuse en fonction du diamètre du tube.

Voici en fonction du diamètre des tubes cuivre les valeurs maximales à respecter :

Tube cuivre diamètre mm	Diamètre intérieur mm	Vitesse maximale m/s	Débit maximal m³/h
12 x 1	10	0,45	0,127
14 x 1	12	0,50	0,204
16 x 1	14	0,53	0,294
18 x 1	16	0,57	0,412
22 x 1	20	0,63	0,713
25 X 1	23	0,68	1,020
28 X 1	26	0,72	1,377
35 X 1	33	0,81	2,772
40 X 1	38	0,87	3,458
42 X 1	40	0,89	4,025
50 X 1	48	1,02	7,797

BACCALAURÉAT PROFESSIONNEL TISEC Technicien en Installation des Systèmes Énergétiques et Climatiques	1306-TIS T-1	Session 2013	Dossier RESSOURCES
E.2 – ÉPREUVE TECHNIQUE Analyse scientifique et technique d'une installation	Durée : 4h	Coefficient : 3	Page 6 / 15

ANNEXE 5 : PRODUCTION EAU CHAUDE SANITAIRE

Caractéristiques techniques

Données techniques

Type SD2A		2 m ²	3 m ²
Nombre de tubes		20	30
Surface brute	m ²	2,88	4,32
Surface de l'absorbeur	m ²	2,05	3,07
Surface d'ouverture (déterminante pour le dimensionnement de l'installation)	m ²	2,11	3,17
Dimensions			
Largeur a	mm	1418	2127
Hauteur b	mm	2031	2031
Profondeur c	mm	143	143
Les valeurs suivantes se rapportent à la surface de l'absorbeur :			
- Rendement optique	%	78,9	79,1
- Coefficient de déperditions calorifiques k ₁	W/(m ² · K)	1,36	1,14
- Coefficient de déperditions calorifiques k ₂	W/(m ² · K ²)	0,0075	0,0070
Capacité calorifique	kJ/(m ² · K)	9,4	9,4
Poids	kg	51	76
Capacité (fluide caloporteur)	litres	4,2	6,2
Pression de service maxi. admissible (les capteurs doivent présenter une pression minimale de 1 bar pour des systèmes en circuit fermé à froid)	bars	6	6
Température à l'arrêt maxi.	°C	295	295
Raccordement	∅ mm	22	22
Exigences relatives au support et aux ancrages	structure du toit suffisamment solide pour résister à des vents violents		



Vase d'expansion circuit solaire (6 bar - 120 °C)

18 litres - Colis EG 14
25 litres - Colis EG 82

Dimensionnement du vase d'expansion

La dimension du vase d'expansion dépend principalement du volume qui peut s'évaporer en cas d'arrêt de l'installation. De ce fait, la dimension du vase d'expansion sera déterminée en fonction du nombre de capteurs. En cas d'installation d'un nombre important de capteurs, plusieurs vases pourront être raccordés en parallèle.

Remarque :

La pression de précharge du vase et la pression de l'installation seront à adapter en fonction des spécificités de celle-ci.

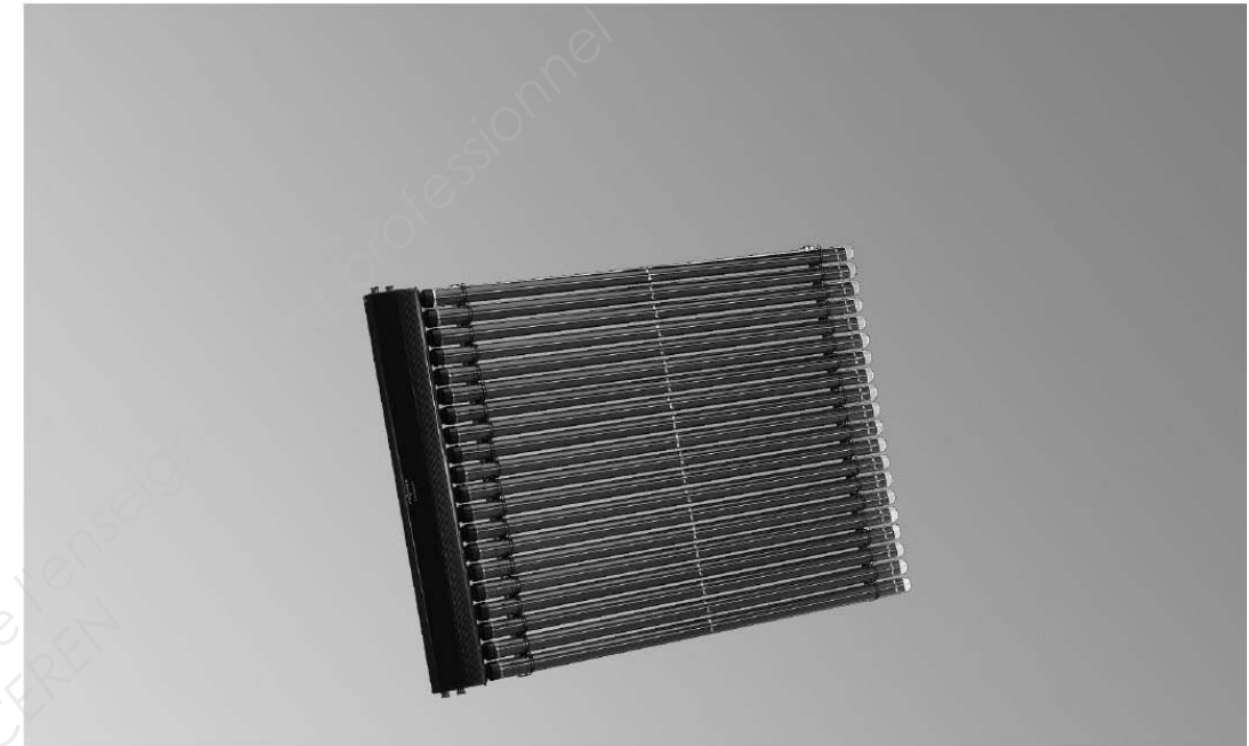
Kit d'accrochage au mur pour vase d'expansion jusqu'à 25 litres - Colis EC 118

40 litres - Colis EG 83
60 litres - Colis EG 84

Superficie d'entrée des capteurs	Longueurs pour des conduites < 30 m
jusqu'à 5 m ²	18 litres
de 5 à 10 m ²	25 litres
de 10 à 15 m ²	35 litres
de 15 à 20 m ²	50 litres
+ de 20 m ²	80 litres

Feuille technique

Réf. et prix : voir tarif



Fluide caloporteur circuit solaire

- prémélange type LS "hautes performances", 20 litres (n° Afssa 2006-SA-0323) (-26 °C) - Colis EG 100
- pré-mélange BIO, type LR-25 agréé Afssa, 20 litres (-30 °C) - Colis ER 316

Le fluide caloporteur extrait la chaleur utile de l'absorbeur et la transfère au ballon solaire. Les prémélanges sont composés d'eau et de propylène glycol dans des proportions 60/40 à 45/55.

Volume du fluide nécessaire pour l'installation

Pour déterminer la quantité du fluide caloporteur il est nécessaire de calculer le volume global de l'installation. Celui-ci résulte de la somme des volumes des capteurs,

Nota : le pré-mélange BIO est inclus d'origine dans nos systèmes certifiés NF CESI (voir p. 23).

de l'échangeur solaire, de la station solaire et des conduites correspondantes. La précharge du vase d'expansion est également à considérer.

BACCALAURÉAT PROFESSIONNEL TISEC Technicien en Installation des Systèmes Énergétiques et Climatiques	1306-TIS T-1	Session 2013	Dossier RESSOURCES
E.2 – ÉPREUVE TECHNIQUE Analyse scientifique et technique d'une installation	Durée : 4h	Coefficient : 3	Page 7 / 15

Capacités en liquide des composants de l'installation solaire

Vitosol 050, type SVO	litres	1,40
Vitosol 050, type SH0	litres	2,24
Vitosol 100, type SV1	litres	1,83
Vitosol 100, type SH1	litres	2,48
Vitosol 200, type SD2, 2 m ²	litres	4,20
type SD3, 3 m ²	litres	6,20

Dvicon solaire (ensemble de pompe pour le circuit capteurs)	litres	0,30
---	--------	------

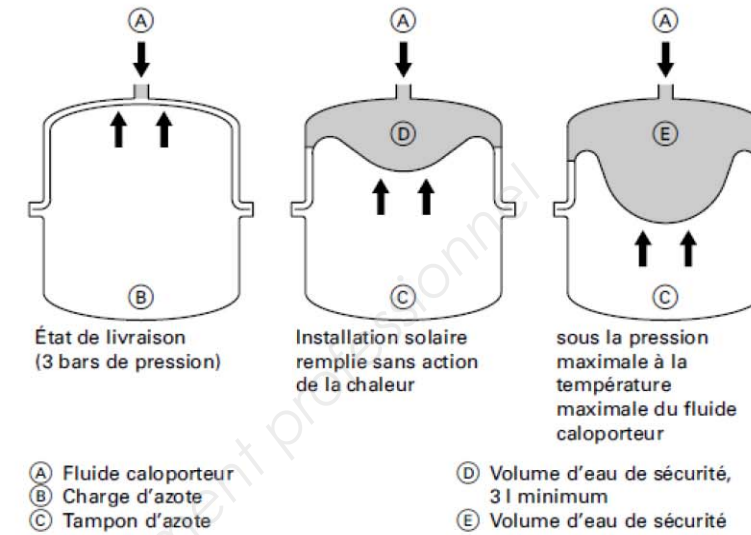
Tube de cuivre	Dimen- sions	10 x 1	12 x 1	15 x 1	18 x 1	22 x 1	22 x 1,5	28 x 1,5	35 x 1,5
Capacité eau	l/mètre de tube	0,050	0,079	0,133	0,201	0,314	0,284	0,491	0,804

Ballon tampon solaire : 2000 l
Capacité de l'échangeur primaire : 15 l

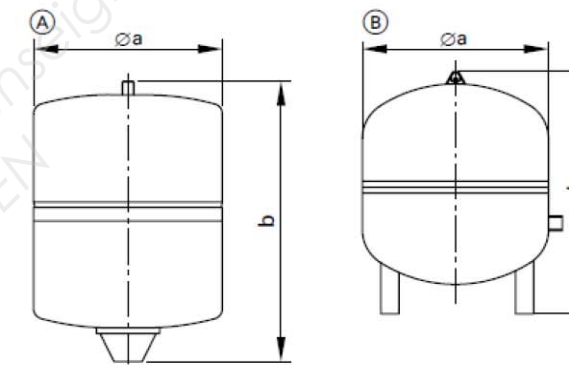
La longueur de tuyauterie est estimée à 10 mètres en tube cuivre Ø18x1

Vase d'expansion à membrane

Constitution et mode d'action



Caractéristiques techniques du vase d'expansion Viessmann



Vase d'expansion	Capacité litres	Pression de service bars	Øa mm	b mm	Raccord R	Poids kg
(A)	18	10	280	370	¾	7,5
	25	10	280	490	¾	9,1
	40	10	354	520	¾	9,9
(B)	50	10	409	505	1	12,3
	80	10	480	566	1	18,4

Le volume nominal du vase d'expansion se calcule avec l'équation

$$V_N = \frac{(V_v + V_2 + z \cdot V_k) \cdot (p_e + 1)}{p_e - p_{st}}$$

où

V_N = Volume nominal du vase d'expansion à membrane en litres

V_v = Volume d'eau de sécurité (fluide caloporteur dans ce cas) en litres

$V_v = 0,005 \cdot V_A$ en litres (3 litres minimum)

V_A = Capacité en fluide de la totalité de l'installation (voir page 35)

V_2 = Augmentation de volume à la montée de l'installation en température

$$V_2 = V_A \cdot \beta$$

β = Coefficient de dilatation ($\beta = 0,13$ pour le fluide caloporteur Viessmann de -20 à 120°C)

p_e = Surpression finale admise en bars

$$p_e = p_{si} - 0,1 \cdot p_{si}$$

p_{si} = Pression de tirage de la soupape de sécurité

Un vase d'expansion à membrane est un vase d'expansion clos dont le volume de gaz (charge d'azote) est séparé du volume de liquide (fluide caloporteur) par une membrane et dont la pression de remplissage est fonction de la hauteur manométrique de l'installation.

Remarque

La pression de remplissage doit être impérativement adaptée :
1,0 bar + 0,1 bar x hauteur manométrique.
La pression de remplissage de l'installation devra dépasser de 0,3 à 0,5 bar la pression de remplissage du vase d'expansion à membrane. Le volume d'eau de sécurité doit être de 0,005 x la capacité en liquide de l'ensemble de l'installation et au moins de 3 litres.

Une surpression d'au moins 1,0 bar doit être présente à l'intérieur des capteurs à froid pour éviter efficacement la formation de vapeur pendant la phase de fonctionnement. La pression de remplissage du vase d'expansion sera alors supérieure de 0,1 x hauteur manométrique h. À chaud, la pression de l'installation augmente de 1 à 2 bars environ (température maximale à l'arrêt des capteurs, voir page 7).

Pour éviter au fluide caloporteur de s'échapper par la soupape de sécurité, le vase d'expansion sera dimensionné de manière suffisante pour pouvoir absorber la capacité des capteurs en cas d'apparition de vapeur.

p_{st} = Pression de remplissage d'azote du vase d'expansion à membrane en bars

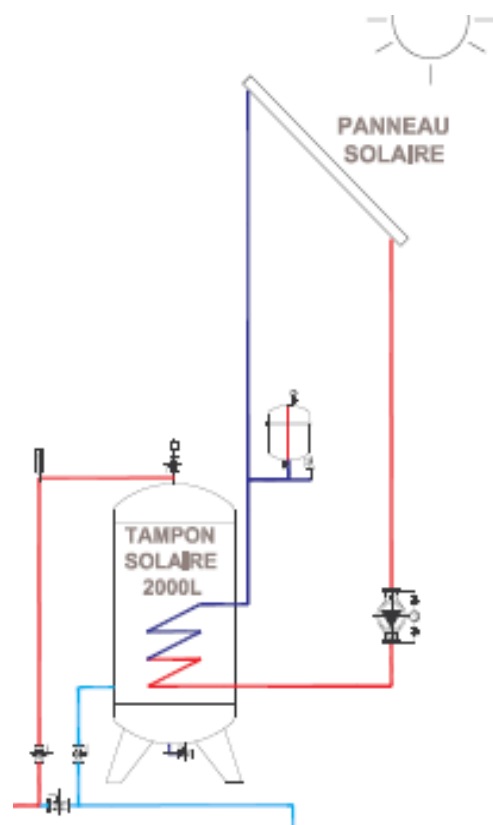
$$p_{st} = 1 \text{ bar} + 0,1 \cdot \frac{\text{bar}}{\text{m}} \cdot h$$

h = hauteur manométrique de l'installation en m (voir figure page 34)

z = Nombre de capteurs

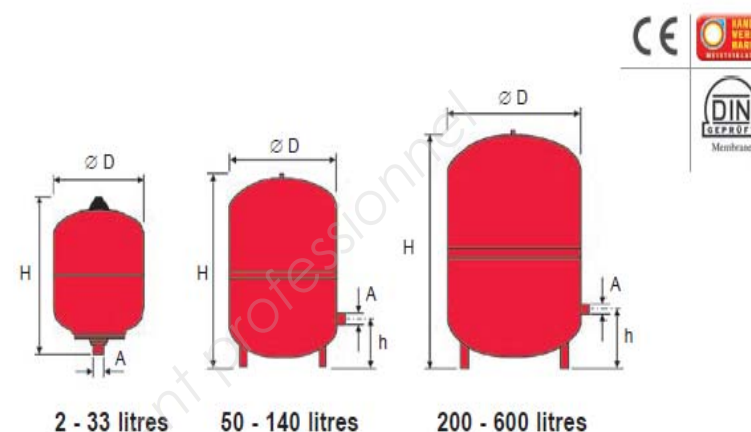
V_k = Capacité des capteurs en litres (voir page 35)

BACCALAURÉAT PROFESSIONNEL TISEC Technicien en Installation des Systèmes Énergétiques et Climatiques	1306-TIS T-1	Session 2013	Dossier RESSOURCES
E.2 – ÉPREUVE TECHNIQUE Analyse scientifique et technique d'une installation	Durée : 4h	Coefficient : 3	Page 8 / 15



'reflex S'

- ▶ destinés aux circuits de chauffage, de climatisation et aux systèmes solaire
- ▶ résistant aux additifs antigels jusqu'à 50%
- ▶ mamelon raccordement à visser
- ▶ membrane selon DIN 4807 partie 3, non-interchangeable, température de service max. 70 °C
- ▶ 33 litres avec attache murale
- ▶ répond ou dépasse la norme Européenne 97/23/CE
- ▶ couleur: rouge ou blanc; enduit de finition en poudre (epoxy)



Type	Référence	Poids	Code	Qpp*	Ø D	H	h	A	Prégonflage
10 bar / 120 °C		kg			mm	mm	mm		bar
S 2	720505 ---	1.0	14	280	132	260	---	G ¾	0.5
S 8	9703900 9702600	2.4	14	96	206	315	---	G ¾	
S 12	9704000 9702700	3.5	14	72	280	295	---	G ¾	
S 18	9704100 9702800	4.5	14	56	280	370	---	G ¾	1.5
S 25	9704200 9702900	5.5	14	42	280	490	---	G ¾	
S 33	9706200 9706300	6.3	14	24	354	490	---	G ¾	
S 50	7209500 ---	13.2	19	---	409	495	175	R 1	
S 80	7210300 ---	18.4	19	---	480	570	175	R 1	3
S 100	7210500 ---	22.7	19	---	480	680	175	R 1	
S 140	7211500 ---	29.0	19	---	480	890	175	R 1	
S 200	7213400 ---	40.0	19	---	634	785	235	R 1	3.0
S 250	7214400 ---	48.0	19	---	634	915	235	R 1	
S 300	7215400 ---	54.0	19	---	634	1085	235	R 1	
S 400	7219000 ---	78.0	19	---	740	1075	235	R 1	
S 500	7219100 ---	80.0	19	---	740	1295	235	R 1	
S 600	7219200 ---	103.0	19	---	740	1530	235	R 1	

↑ V_n volume nominal / litre

BACCALAURÉAT PROFESSIONNEL TISEC Technicien en Installation des Systèmes Énergétiques et Climatiques	1306-TIS T-1	Session 2013	Dossier RESSOURCES
E.2 – ÉPREUVE TECHNIQUE Analyse scientifique et technique d'une installation	Durée : 4h	Coefficient : 3	Page 9 / 15

ANNEXE 6 : POMPE A CHALEUR CARRIER



Refroidisseurs de liquide à condensation par air
Pompe à chaleur réversible air-eau



AQUASNAP™



30RB 039-160 / 30RQ 039-160

Puissance frigorifique nominale 30RB: 40-160 kW

Puissance frigorifique nominale 30RQ: 40-150 kW

Puissance calorifique nominale 30RQ: 40-160 kW

La nouvelle génération de refroidisseurs de liquide Aquasnap Puron est conçue pour les applications commerciales (climatisation de bureaux, hôtels, ...) ou industrielles (refroidisseur à basse température de process...)

- La nouvelle génération de refroidisseurs de liquide Aquasnap Puron intègre les dernières avancées technologiques:
- Fluide frigorigène respectueux de la couche d'ozone R410A,
 - Compresseurs Scroll,
 - Ventilateurs à faible niveau sonore en matériau composite,
 - Régulation auto-adaptative par microprocesseur,
 - Vanne de détente électronique
 - Pompe à vitesse variable (option)

Aquasnap peut être équipé d'un module hydraulique intégré dans le châssis de l'unité limitant l'installation à de simples opérations de câblage électrique et de raccordement des tuyauteries de départ et de retour d'eau glacée.

Caractéristiques et avantages

Fonctionnement silencieux

- Compresseurs
 - Compresseurs Scroll silencieux et à faible niveau de vibration.
 - Ensemble compresseur monté sur châssis indépendant et supporté par des plots antivibratiles.
 - Supportage dynamique des tuyauteries d'aspiration et refoulement limitant la transmission des vibrations (brevet Carrier).
- Section condenseur (30RB) / évapo-condenseur à air (30RQ)
 - Batteries de condenseurs verticales.
 - Grilles de protections sur fixations antivibratile afin de protéger l'échangeur des chocs éventuels.
 - Ventilateurs bas niveau sonore Flying Bird IV de dernière génération réalisé en matériau composite (brevet Carrier) encore plus silencieux et ne générant pas de fréquences désagréables pour l'oreille.
 - Montage rigide du ventilateur évitant les bruits au démarrage (brevet Carrier).

Facilité et rapidité d'installation

- Module hydraulique intégré (option)
 - Pompe à eau centrifuge basse ou haute pression (au choix) en fonction des pertes de charge de l'installation hydraulique.

Module hydraulique



- Pompe à eau simple ou double (au choix) avec équilibrage des temps de fonctionnement et basculement automatique sur la pompe de secours en cas de défaut.
- Filtre à eau protégeant la pompe à eau contre les débris en circulation.
- Mesure de pression via 2 transducteurs de pression permettant à la régulation d'indiquer le débit d'eau, la pression d'eau et l'absence d'eau.
- Vase d'expansion à membrane de grande capacité assurant la pressurisation de la boucle d'eau.
- Soupape de surpression tarée à 4 bars.
- Variateur de vitesse sur les pompes (option), pour asservir le débit en fonction des besoins du système.
- Isolation thermique et protection antigel jusqu'à -20°C par résistance électrique (voir tableau des options).

- Intégration physique
 - L'unité occupe une faible surface tout en gardant une faible hauteur (1330 mm) ce qui lui permet de s'intégrer au mieux dans toutes les architectures.
 - Unité fermée par des panneaux facilement démontables occultant la totalité des composants (hors condenseurs et ventilateurs).
- Raccordements électriques simplifiés
 - Un seul point d'alimentation puissance sans neutre.
 - Sectionneur général à fort pouvoir de coupure.
 - Circuit de commande 24 V sans danger par transformateur inclus.
- Mise en service rapide
 - Test de fonctionnement systématique en usine avant expédition.
 - Fonction "quick test" pour la vérification pas à pas de l'instrumentation, des composants électriques et des moteurs.

Fonctionnement économique

- La pompe à variation de vitesse (option) permet de réaliser des économies d'énergie.
- L'algorithme de régulation adapte le débit d'eau en fonction du besoin réel du système et rend inutile la vanne de réglage en sortie de l'unité.
- Efficacité énergétique élevée à charge partielle
 - Circuit frigorifique comprenant plusieurs compresseurs en parallèle. A charge partielle, environ 99 % du temps de fonctionnement, seuls les compresseurs strictement nécessaires sont en marche. Dans ces conditions, les compresseurs en fonctionnement sont plus économes en

- énergie car ils utilisent la totalité de la puissance du condenseur et de l'évaporateur.
- Détendeur électronique EXV permettant un fonctionnement à pression de condensation plus faible (optimisation des EER, COP et ESEER).
- Gestion dynamique de la surchauffe pour une meilleure utilisation de la surface d'échange de l'évaporateur.
- Optimisation des cycles de dégivrage (30RQ).

Frais de maintenance réduits

- Compresseurs Scroll sans maintenance.
- Diagnostic rapide des éventuels incidents et de leur historique par la régulation Pro-Dialog+.
- Fluide R410A plus simple à utiliser que les autres fluides frigorigènes mélangés.

Respect de l'environnement

- Fluide frigorigène R410A respectueux de la couche d'ozone
 - Fluide de la famille des HFC ne contenant pas de chlore, donc sans action sur la couche d'ozone.
 - Très dense, il en faut moins que les autres fluides. Très efficace, il permet d'obtenir un rapport d'efficacité énergétique élevé (EER, COP et ESEER).
- Circuit frigorifique étanche
 - Connexions frigorifiques brasées pour plus d'étanchéité.
 - Réduction des fuites par diminution des niveaux vibratoires et élimination des tubes capillaires (TXV)
 - Vérification des transducteurs de pression et des sondes de température sans transfert de la charge de fluide frigorigène.

Vue partielle du circuit frigorifique



Fiabilité à toute épreuve

- Conception avancée
 - Partenariat avec des laboratoires spécialisés et utilisation d'outils de simulation de contraintes (calculs par éléments finis) pour la conception des composants critiques, par exemple : supports moteurs, tuyauteries d'aspiration/ refoulement etc...
- Régulation auto-adaptative
 - Algorithme de régulation évitant les cyclages excessifs des compresseurs et permettant de réduire la quantité d'eau du circuit hydraulique (brevet Carrier).
 - Module hydraulique intégrant des transducteurs de pression permettant à l'algorithme de mesurer la pression d'eau en deux points et ainsi de mesurer le débit d'eau et détecter le manque d'eau et de pression. De fait, cela réduit considérablement les risques de défaillances sur l'eau comme le gel d'évaporateur.
 - Délestage automatique des compresseurs en cas de pression de condensation anormalement élevée. En cas d'anomalie (exemple : batterie condenseur encrassée, panne d'un ventilateur...), Aquasnap continuera à fonctionner mais à puissance réduite.

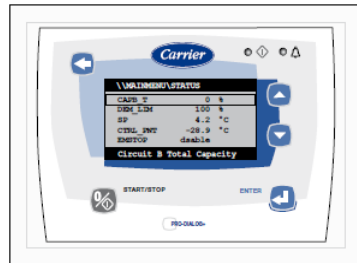
BACCALAURÉAT PROFESSIONNEL TISEC Technicien en Installation des Systèmes Énergétiques et Climatiques	1306-TIS T-1	Session 2013	Dossier RESSOURCES
E.2 – ÉPREUVE TECHNIQUE Analyse scientifique et technique d'une installation	Durée : 4h	Coefficient : 3	Page 10 / 15

- Tests d'endurance exceptionnels
 - Test de résistance à la corrosion en brouillard salin en laboratoire.
 - Test accéléré de fatigue sur les composants soumis à des efforts continus: tuyauteries compresseurs, support ventilateurs.
 - Test de simulation de transport en laboratoire sur table vibrante.

Régulation Pro-Dialog+

Pro-Dialog+ associe intelligence et simplicité d'utilisation. La régulation veille en permanence sur l'ensemble des paramètres de fonctionnement et gère avec précision le fonctionnement des compresseurs, des détendeurs, des ventilateurs et de la pompe à eau évaporateur afin d'optimiser le rendement énergétique.

Interface Pro-Dialog+



- Gestion d'énergie
 - Horloge interne de programmation horaire sur 7 jours: permet de gérer la marche/arrêt de l'unité et le fonctionnement sur un deuxième point de consigne.
 - Décalage du point de consigne en fonction de la température d'air extérieur ou de la température de retour d'eau ou du Delta T sur l'échangeur à eau.
 - Gestion maître/esclave de deux unités en parallèle avec équilibrage des temps de fonctionnement et basculement automatique en cas de défaut d'une machine (accessoire).
 - Change-over en fonction de la température extérieure.
- Intégration
 - Mode nuit: limitation de la puissance et de la vitesse ventilateur afin de réduire le niveau sonore.
 - Avec option module hydraulique: affichage de pression d'eau et calcul du débit d'eau.
- Facilité d'utilisation
 - Cette nouvelle interface LCD rétroéclairée est équipée d'un potentiomètre de réglage manuel qui garantit une lisibilité dans toutes les conditions de luminosité.
 - Les informations s'affichent en langage clair en français, anglais, allemand, italien et espagnol (pour les autres langues, nous consulter).
 - La navigation Pro-Dialog+ se fait via des menus arborescents intuitifs similaires aux navigateurs Internet. Tout en étant très facile d'utilisation, les menus permettent d'accéder rapidement aux principaux paramètres de fonctionnement: nombre de compresseurs en marche, pression d'aspiration/ refoulement, temps de fonctionnement des compresseurs, point de consigne, température d'air, température d'entrée-sortie d'eau.

Mode d'exploitation à distance – "remote" avec contacts sec (standard)

Un simple bus de communication à deux fils entre le port serie RS485 d'Aquasnap et le système Carrier Comfort Network offre de multiples possibilités de gestion, surveillance et diagnostique à distance. Carrier dispose d'un vaste choix de produits de régulation spécialement conçus pour commander, gérer et superviser le fonctionnement d'un système de climatisation. Consulter votre représentant Carrier pour plus de renseignements sur ces produits.

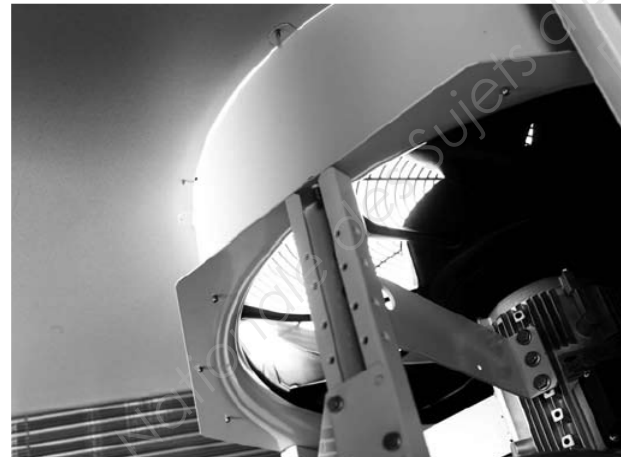
- Marche/arrêt: l'ouverture de ce contact provoque l'arrêt de l'unité.
- Double point de consigne: la fermeture de ce contact active un deuxième point de consigne froid (exemple: mode inoccupé).
- Commande pompe à eau 1 et 2*: ces sorties commandent les contacteurs d'une ou deux pompes à eau évaporateur.
- Indication d'alarme: ce contact sec indique la présence d'un défaut majeur ayant entraîné l'arrêt d'un ou des deux circuits frigorifiques.
- Limitation de puissance 1 et 2: la fermeture de ces contacts limite la puissance maximum de l'unité à trois valeurs pré-définies.
- Sécurité utilisateur: ce contact peut être utilisé pour toute boucle de sécurité du client, la fermeture du contact génère une alarme spécifique.
- Hors service: ce signal indique qu'un circuit est hors service.

* contacts déjà utilisés en cas d'option module hydraulique

Interface déportée (Accessoire)

Cette interface permet d'accéder aux mêmes menus que celle de l'unité et peut être installée jusqu'à 300 mètres. Cet accessoire est constitué d'un boîtier pouvant être monté à l'intérieur d'un bâtiment. L'alimentation électrique se fait par transformateur 220V / 24V fourni.

Ventilateur Flying Bird IV



Caractéristiques physiques des unités 30RBS

30RBS		039	045	050	060	070	080	090	100	120	140	160
Puissance frigorifique nominale unité standard*	kW	39,3	44,6	51,9	58,4	66,7	78,6	89,4	99,9	117,0	134,3	157,1
Puissance électrique absorbée	kW	13,7	16,1	18,9	21,2	24,4	29,0	31,8	35,9	43,2	49,1	57,9
EER	kW/kW	2,88	2,77	2,75	2,76	2,74	2,71	2,81	2,78	2,71	2,74	2,71
Classe Eurovent froid		C	C	C	C	C	C	C	C	C	C	C
Performances à charge partielle												
ESEER	kW/kW	4,04	4,09	4,07	4,06	4,04	4,04	4,22	4,20	4,12	4,14	4,13
IPLV	kW/kW	4,71	4,69	4,70	4,72	4,56	4,76	4,67	4,61	4,67	4,53	4,66
Puissance frigorifique nominale unité standard**	kW	52,6	59,2	72,7	80,2	81,8	107,0	120,1	133,1	154,6	184,2	218,2
Puissance électrique absorbée	kW	14,7	17,1	20,4	22,6	25,9	30,3	34,8	40,1	48,3	51,8	61,7
EER	kW/kW	3,43	3,28	3,42	3,42	3,12	3,31	3,31	3,19	3,10	3,36	3,37
Poids en fonctionnement***												
Unité standard (sans module hydraulique)	kg	458	466	489	515	502	533	835	845	876	982	1046
Unité standard avec option module hydraulique												
Pompe simple haute pression	kg	488	496	519	545	531	562	867	877	912	1021	1085
Pompe double haute pression	kg	514	522	545	571	557	588	912	922	960	1058	1122
Niveaux sonores												
Unité standard												
Puissance acoustique 10 ⁻¹² W****†	dB(A)	80	81	81	81	87	87	84	84	84	90	90
Pression acoustique à 10 m ††	dB(A)	49	49	49	49	55	55	52	52	52	58	58
Unité avec option 15LS (très bas niveau sonore)												
Puissance acoustique 10 ⁻¹² W****†	dB(A)	79	80	80	80	80	80	83	83	83	83	83
Pression acoustique à 10 m ††	dB(A)	48	48	48	48	48	48	51	51	51	51	51
Compresseurs												
Hermétique Scroll 48,3 tr/s												
Circuit A		2	2	2	2	2	2	3	3	3	2	2
Circuit B		-	-	-	-	-	-	-	-	-	2	2
Nombre d'étages de puissance		2	2	2	2	2	2	3	3	3	4	4
Fluide frigorigène												
R-410A												
Circuit A	kg	8,5	9,0	12,5	15,0	12,5	15,5	19,0	20,0	25,0	12,5	16,0
Circuit B	kg	-	-	-	-	-	-	-	-	-	12,5	16,0
Régulation												
Pro-Dialog+												
Puissance minimum	%	50	50	50	50	50	50	33	33	33	25	25
Condenseurs												
Tube en cuivre rainurés et ailettes aluminium												
Ventilateurs												
Axial à volute tournante, FLYING-BIRD 4												
Quantité		1	1	1	1	1	1	2	2	2	2	2
Débit d'air total (grande vitesse)	l/s	3800	3800	3800	3800	5300	5300	7600	7600	7600	10600	10600
Vitesse de rotation	r/s	12	12	12	12	12	16	12	12	12	16	16
Évaporateur												
A détente directe, échangeur à plaques												
Volume d'eau	l	2,6	3,0	3,3	4,0	4,8	5,6	8,7	9,9	11,3	12,4	14,7
Pression max. de fonctionnement côté eau sans module hydraulique	kPa	1000	1000	1000	1000	1000	1000	1000	1000	1000	1000	1000
Module hydraulique (option)												
Pompe, filtre victaulic à tamis, soupape de sécurité, vase d'expansion, vannes de purge (eau et air), capteurs de pression												
Volume vase d'expansion	l	12	12	12	12	12	12	35	35	35	35	35
Pression vase expansion‡	bar	1	1	1	1	1	1	1,5	1,5	1,5	1,5	1,5
Pression max. de fonctionnement côté eau avec module hydraulique	kPa	400	400	400	400	400	400	400	400	400	400	400
Connexions hydrauliques avec / sans module hydraulique												
Victaulic												
Connexions	pouces	2	2	2	2	2	2	2	2	2	2	2
Diamètre externe	mm	60,3	60,3	60,3	60,3	60,3	60,3	60,3	60,3	60,3	60,3	60,3
Peinture carrosserie												
Code de couleur RAL 7035												

* Coefficient d'encrassement à l'évaporateur = 0,000018 m²/K/W
 ** Conditions EUROVENT LCP/A/P/C/AC normalisées mode froid entrée-sortie d'eau évaporateur = 12°C/7°C, température d'air extérieur = 35°C
 *** Conditions EUROVENT LCP/A/P/C/CHF normalisées mode froid: entrée-sortie d'eau évaporateur = 23°C/18°C, température d'air extérieur = 35°C
 **** Poids donnés à titre indicatif. Pour connaître la charge de fluide de l'unité, se référer à la plaque signalétique de l'unité.
 † Etablis selon ISO 9614-1 et certifiés par Eurovent.
 ‡ Données non contractuelles pour information et arrondies.
 †† Pour information, calculé à partir de la puissance acoustique Lw(A)
 ‡ A la livraison, le prégonflage standard des vases n'est pas nécessairement à la valeur optimale pour l'installation. Pour permettre une libre variation du volume d'eau, adapter la pression de gonflage à une pression proche de celle correspondant à la hauteur statique de l'installation.

BACCALAURÉAT PROFESSIONNEL TISEC Technicien en Installation des Systèmes Énergétiques et Climatiques	1306-TIS T-1	Session 2013	Dossier RESSOURCES
E.2 – ÉPREUVE TECHNIQUE Analyse scientifique et technique d'une installation	Durée : 4h	Coefficient : 3	Page 11 / 15

Caractéristiques physiques des unités 30RQS

30RQS		039	045	050	060	070	078	080	090	100	120	140	160
Puissance frigorifique nominale unité standard*	kW	38,4	43,7	49,9	58,4	63,9	73,9	77,7	85,8	96,2	113,2	131,6	149,7
Puissance électrique absorbée	kW	13,0	15,7	18,4	20,8	23,1	28,1	27,4	31,1	34,8	41,3	46,6	56,9
EER	kW/kW	2,96	2,77	2,71	2,80	2,77	2,63	2,84	2,76	2,76	2,74	2,82	2,63
Classe Eurovent froid	B	C	C	C	C	D	C	C	C	C	C	C	D
Performances à charge partielle													
ESEER	kW/kW	4,00	4,01	4,00	3,80	3,83	3,75	4,00	4,06	4,03	4,04	4,00	3,91
IPLV	kW/kW	4,68	4,68	4,69	4,26	4,26	4,27	4,76	4,49	4,40	4,61	4,35	4,36
Puissance calorifique nominale unité standard*	kW	41,6	46,4	53,0	61,0	69,1	77,0	79,2	92,3	100,3	116,2	136,9	157,0
Puissance électrique absorbée	kW	13,3	15,0	17,3	19,8	22,3	26,5	25,5	30,2	32,2	37,5	44,2	52,2
COP	kW/kW	3,12	3,09	3,07	3,08	3,10	2,91	3,11	3,06	3,12	3,10	3,10	3,01
Classe Eurovent chaud	B	B	B	B	B	C	B	B	B	B	B	B	B
Puissance frigorifique nominale unité standard**	kW	48,1	55,0	63,8	71,5	79,6	93,9	95,2	107,4	118,4	142,2	163,9	188,4
Puissance électrique absorbée	kW	13,9	16,7	19,9	22,4	24,9	30,6	29,1	33,4	37,0	44,5	50,1	62,4
EER	kW/kW	3,45	3,29	3,20	3,20	3,20	3,07	3,27	3,22	3,20	3,20	3,27	3,02
Puissance calorifique nominale unité standard**	kW	42,4	46,5	54,2	62,3	71,1	79,3	82,2	94,4	102,5	120,2	140,6	161,4
Puissance électrique absorbée	kW	11,2	12,3	14,1	16,4	18,7	22,5	21,7	24,9	26,7	31,7	37,0	44,2
COP	kW/kW	3,80	3,80	3,83	3,80	3,80	3,53	3,80	3,80	3,84	3,80	3,80	3,65
Poids en fonctionnement***													
Unité standard (sans module hydraulique)	kg	506	513	539	552	553	560	748	895	903	959	1060	1078
Unité standard + option module hydraulique													
Pompe simple haute pression	kg	535	543	569	582	582	590	778	927	935	995	1099	1117
Pompe double haute pression	kg	561	569	594	608	608	616	804	972	980	1043	1136	1127
Niveaux sonores													
Unité standard													
Puissance acoustique 10 ⁻¹² W****†	dB(A)	80	81	81	86	87	87	84	84	84	84	90	90
Pression acoustique à 10 m ††	dB(A)	49	49	49	55	55	55	52	52	52	52	58	58
Unité avec option 15LS (très bas niveau sonore)													
Puissance acoustique 10 ⁻¹² W****†	dB(A)	79	80	80	80	80	80	83	83	83	83	83	83
Pression acoustique à 10 m ††	dB(A)	48	48	48	48	48	48	51	51	51	51	51	51
Compresseurs													
Circuit A	Hermétique Scroll 48,3 tr/s	2	2	2	2	2	2	3	3	3	2	2	2
Circuit B	-	-	-	-	-	-	-	-	-	-	2	2	2
Nombre d'étages de puissance		2	2	2	2	2	2	3	3	3	4	4	4
Fluide frigorigène													
Circuit A	kg	12,5	13,5	16,5	17,5	18,0	16,5	21,5	27,5	28,5	33,0	19,0	18,5
Circuit B	kg	-	-	-	-	-	-	-	-	-	-	19,0	18,5
Régulation de puissance													
Puissance minimum	%	50	50	50	50	50	50	33	33	33	25	25	25
Echangeurs à air													
Ventilateurs	Axial à volute tournante, FLYING-BIRD 4												
Quantité	1	1	1	1	1	2	2	2	2	2	2	2	2
Débit d'air total (grande vitesse)	l/s	3800	3800	3800	5300	5300	5300	7600	7600	7600	7600	10600	10600
Vitesse de rotation	r/s	12	12	12	12	12	16	12	12	12	16	16	16
Echangeur à eau	A détente directe, échangeur à plaques												
Volume d'eau	l	2,6	3,0	4,0	4,8	4,8	5,6	8,7	8,7	9,9	11,3	12,4	14,7
Sans module hydraulique													
Pression max. de fonctionnement côté eau	kPa	1000	1000	1000	1000	1000	1000	1000	1000	1000	1000	1000	1000
Avec module hydraulique (option)													
Pompe simple ou double (au choix)	Pompe, filtre victaulic à tamis, soupape de sécurité, vase d'expansion, vannes de purge (eau et air), capteurs de pression												
Volume vase d'expansion	l	12	12	12	12	12	35	35	35	35	35	35	35
Pression vase expansion ‡	bar	1	1	1	1	1	1	1,5	1,5	1,5	1,5	1,5	1,5
Pression max. de fonctionnement côté eau	kPa	400	400	400	400	400	400	400	400	400	400	400	400
Connexions hydrauliques avec / sans module hydraulique	Victaulic												
Connexions en pouces	pouces	2	2	2	2	2	2	2	2	2	2	2	2
Diamètre externe en mm	mm	60,3	60,3	60,3	60,3	60,3	60,3	60,3	60,3	60,3	60,3	60,3	60,3
Peinture carrosserie	Code de couleur RAL 7035												

Coefficient d'encrassement à l'évaporateur = 0,000018 m²/kW
 * Conditions EUROVENT LCP/A/P/C/AC normalisées mode froid entrée-sortie d'eau évapo-condenseur = 12°C / 7°C, température d'air extérieur = 35°C
 ** Conditions EUROVENT LCP/A/P/C/AC normalisées mode chaud: entrée-sortie d'eau échangeur à eau = 40°C / 45°C, température d'air extérieur ts/ht = 7°C / 6°C
 *** Conditions EUROVENT LCP/A/P/C/CHF normalisées mode froid entrée-sortie d'eau évapo-condenseur = 23°C / 18°C, température d'air extérieur = 35°C
 **** Conditions EUROVENT LCP/A/P/C/CHF normalisées mode chaud: entrée-sortie d'eau échangeur à eau = 30°C / 35°C, température d'air extérieur ts/ht = 7°C / 6°C
 † Poids donnés à titre indicatif. Pour connaître la charge de fluide de l'unité, se référer à la plaque signalétique de l'unité.
 †† Etablis selon ISO 9614-1 et certifiés par Eurovent.
 ‡ Données non contractuelles pour information et arrondies.
 †† Pour information, calculé à partir de la puissance acoustique Lw(A)
 † A la livraison, le prégonflage standard des vases n'est pas nécessairement à la valeur optimale pour l'installation. Pour permettre une libre variation du volume d'eau, adapter la pression de gonflage à une pression proche de celle correspondant à la hauteur statique de l'installation.

Caractéristiques électriques des unités 30RBS

30RBS sans module hydraulique		039	045	050	060	070	080	090	100	120	140	160	
Circuit puissance													
Tension nominale	V-ph-Hz	400-3-50											
Plage de tension	V	360-440											
Alimentation du circuit de commande													
		24 V	par transformateur interne										
Intensité maximum au démarrage (Un)*													
Unité standard	A	112,7	130,9	141,0	143,4	170,4	209,4	168,8	195,8	239,8	226,2	275,2	
Unité avec option démarreur électronique	A	74,7	86,5	93,8	96,2	114,4	139,8	-	-	-	-	-	
Facteur de puissance de l'unité à puissance maximale**		0,83	0,81	0,81	0,83	0,81	0,78	0,83	0,81	0,79	0,81	0,78	
Puissance absorbée fonctionnement max**	kW	18,8	20,8	24,4	27,8	31,2	35,8	42,2	45,5	52,4	62,3	71,5	
Intensité fonctionnement nominal de l'unité***	A	25,7	30,6	34,9	38,3	45,6	55,8	57,8	67,1	82,7	91,2	112,2	
Intensité fonctionnement max (Un)****	A	32,9	37,3	43,5	48,3	55,8	65,8	73,7	81,2	96,2	111,6	131,6	
Intensité fonctionnement max (Un-10%)†	A	38,1	49,1	51,3	57,9	74,6	81,2	88,3	108,1	118,0	149,2	162,4	
Réserve puissance client sur unité	kW	Réserve client sur le circuit contrôlé 24V											
Tenue et Protection des courts - circuits		Voir tableau correspondant ci-après "Tenue aux intensités de court-circuits"											

* Intensité de démarrage instantané maximum (courant de service maximum du ou des plus petits compresseurs + intensités du ou des ventilateurs + intensité rotor bloqué du plus gros compresseur)
 ** Puissance absorbée, compresseurs + ventilateurs, aux limites de fonctionnement de l'unité (température saturée d'aspiration: 10°C, température saturée de condensation: 65°C) et à la tension nominale de 400V (Indications portées sur la plaque signalétique de l'unité)
 *** Conditions EUROVENT normalisées: entrée-sortie eau évaporateur = 12°C / 7°C, température d'air extérieur = 35°C.
 **** Intensité maximum de fonctionnement de l'unité à puissance absorbée maximum et sous 400V (indications portées sur la plaque signalétique).
 † Intensité maximum de fonctionnement de l'unité à puissance absorbée maximum et sous 360V.

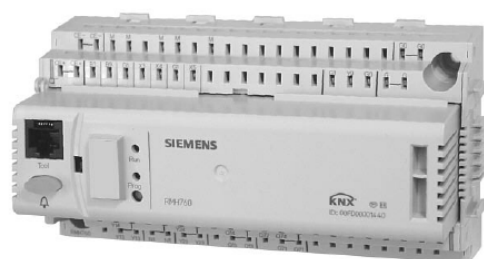
Tenue aux intensités de court-circuits (schéma TN*) - Unité standard (sectionneur général sans fusible)

30RBS		039	045	050	060	070	080	090	100	120	140	160
Valeur sans protection amont												
Courant assigné de courte durée à 1s-lcw-kA eff		3,36	3,36	3,36	3,36	3,36	3,36	5,62	5,62	5,62	5,62	5,62
Courant assigné de crête admissible - lpk-kA pk		20	20	20	20	20	15	20	20	15	20	15
Valeur avec protection amont par disjoncteur												
Courant assigné de court circuit conditionnel lcc-kA eff		40	40	40	40	40	40	40	40	40	30	30
Disjoncteur Schneider associé, gamme Compact type		NS100H	NS100H	NS100H	NS100H	NS100H	NS100H	NS100H	NS100H	NS160H	NS160H	NS250H
Référence**		29670	29670	29670	29670	29670	29670	29670	29670	30670	30670	31671

* Type du schéma de mise à la terre
 Si un autre dispositif de protection limiteur de courant est utilisé, ses caractéristiques de déclenchement temps-courant et de contrainte thermique l't doivent être au moins équivalentes à celles du disjoncteur Schneider recommandé. Contacter votre correspondant Carrier.
 Les valeurs de tenue aux courants de court circuit données ci-dessus sont établis pour le schéma TN.

Caractéristiques électriques des unités 30RQS

30RQS - Unité standard (sans module hydraulique)		039	045	050	060	070	078	080	090	100	120	140	160
Circuit puissance													
Tension nominale	V-ph-Hz	400-3-50											
Plage de tension	V	360-440											
Alimentation du circuit de commande													
		24 V	par transformateur interne										
Intensité maximum au démarrage (Un)*													
Unité standard	A	112,7	130,9	141,0	145,9	170,4	209,4	168,8	195,8	239,8	226,2	275,2	
Unité avec option démarreur électronique	A	74,7	86,5	93,8	98,7	114,4	139,8	-	-	-	-	-	
Facteur de puissance de l'unité à puissance maximale**		0,83	0,81	0,81	0,82	0,81	0,78	0,83	0,81	0,79	0,81	0,78	
Puissance absorbée fonctionnement max**	kW	18,8	20,8	24,4	29,0	31,2	35,8	42,2	45,5	52,4	62,3	71,5	
Intensité fonctionnement nominal de l'unité***	A	25,7	30,6	34,9	40,8	45,6	55,8	57,8	67,1	82,7	91,2	112,2	
Intensité fonctionnement max (Un)****	A	32,9	37,3	43,5	50,8	55,8	65,8	73,7	81,2	96,2	111,6	131,6	
Intensité fonctionnement max (Un-10%)†	A	38,1	49,1	51,3	61,4</								



Synco™ 700



Régulateur de chauffage RMH760

- Régulateur de chauffage en fonction des conditions extérieures. Utilisation comme régulateur de circuit de chauffage ou comme pré-régulateur. 32 installations de chauffage pré-programmées.
- Régulation de la température de chaudière, d'un second circuit de chauffage et de la production d'ECS avec modules options
- Lecture et réglage avec appareil de service et d'exploitation embroché sur le régulateur ou à distance.

Domaines d'application

- Types de bâtiments**
- Immeubles de bureaux, immeubles administratifs
 - Magasins, commerces
 - Ecoles
 - Hôpitaux
 - Usines et ateliers
 - Immeubles d'habitation

- Types d'installation**
- Circuits de chauffage autonomes
 - Préparation de l'eau pour installations de ventilation et climatisation
 - Prérégulation pour sous-station
 - Production de chaleur, chaudières ou échangeurs
 - Production d'ECS

Siemens Building Technologies
HVAC Products

Fonctions

- Remarque** La réalisation de certaines fonctions citées nécessite des modules d'extension.
- Régimes d'ambiance**
- AUTO : Commutation automatique possible entre trois consignes selon programme horaire
 - Confort : chauffage en permanence à la consigne de confort réglée
 - Préconfort : chauffage en permanence à la consigne de préconfort réglée
 - Economie : chauffage en permanence à la consigne d'économie réglée
 - Protection antigel : en cas de besoin, chauffage à la consigne minimale réglée
- Fonctions horaires**
- Horloge annuelle avec commutation automatique été/hiver
 - Horloges pour programmes hebdomadaires autorisant jusqu'à 3 périodes par jour
- Fonctions de vacances**
- Programme de vacances (16 périodes par an) et du jour d'exception
 - Choix du régime d'ambiance pendant les vacances
 - Choix du régime d'ECS pendant les vacances
 - Programme horaire pour jour d'exception
- Entrées à configuration fixe**
- 2 entrées préconfigurées pour
- la température de départ (calcul de la moyenne possible)
 - la température extérieure
- Entrées à configuration libre**
- 3 entrées pouvant être librement affectées :
- A la réception des signaux de mesure suivants :
 - Température ambiante (calcul de la moyenne possible)
 - Température de retour
 - Vitesse du vent
 - Intensité du soleil
 - Au raccordement d'un potentiomètre de décalage de consigne à distance avec réglage de la consigne d'ambiance
 - Au raccordement d'un contact externe pour :
 - la commutation sur un régime choisi
 - la fonction d'horloge
 - la commutation sur le régime de vacances
 - la commutation sur le jour d'exception
 - la signalisation de dérangement
- Remarque** Si l'on souhaite configurer plus de 3 entrées, il faudra utiliser des modules d'extension.
- Commande à distance** Commande à distance par appareil d'ambiance multi-fonctions via le bus Konnex
- Fonctions de régulation**
- Régulateur de chauffage :
 - Régulation de la température de départ en fonction des conditions atmosphériques par commande de la vanne mélangeuse, avec consignes réglables pour les régimes Confort, Préconfort, Economie et Antigé
 - Réglage de l'influence du vent, du soleil et de la température d'ambiance
 - Réduction et réchauffement optimisés
 - Mise en température et abaissement accélérés
 - Automatismes des limites de chauffe ECO jour et ECO nuit
 - Commutation automatique sur le régime d'été (chauffage arrêté)
 - Modèle d'ambiance pour régulation sans sonde d'ambiance
 - Prérégulateur :
 - Prérégulation en fonction des besoins par commande d'une vanne mélangeuse dans le départ commun.

BACCALAURÉAT PROFESSIONNEL TISEC Technicien en Installation des Systèmes Énergétiques et Climatiques	1306-TIS T-1	Session 2013	Dossier RESSOURCES
E.2 – ÉPREUVE TECHNIQUE Analyse scientifique et technique d'une installation	Durée : 4h	Coefficient : 3	Page 13 / 15

Commande

Veuillez indiquer dans votre commande la désignation de l'appareil conformément à la liste précédente.

L'appareil de service et d'exploitation et les modules d'extension doivent toujours être commandés séparément.

L'appareil d'ambiance, la sonde, le servomoteur et le corps de vanne font également l'objet d'une commande séparée.

Combinaisons d'appareils

Sondes	Sondes	Elément de mesure / signal	Référence	Fiche produit
	Sonde de température extérieure	LG-Ni 1000	QAC22	N1811
	Sonde de température extérieure	CTN 575	QAC32	N1811
	sonde d'applique	LG-Ni 1000	QAD22	N1801
	Sonde de température à plongeur	LG-Ni 1000	QAE2...	N1791
	Sonde à câble	LG-Ni 1000	QAP21.3	N1832
	Sonde d'ambiance	LG-Ni 1000	QAA24	N1721
	Sonde de vent	0...10 V-	QAV92	N1946
	sonde d'ensoleillement	0...10 V-	QLS60	N1943

Appareils d'ambiance	Appareil d'ambiance	Référence	Fiche produit
	Sonde d'ambiance avec réglage de consigne	QAA25	N1721
	sonde d'ambiance avec correction de consigne	QAA27	N1721
	Appareil d'ambiance sur bus Konnex	QAW740	N1633

Potentiomètres de réglage de consigne	Potentiomètre de réglage de consigne	Référence	Fiche produit
	Potentiomètre de réglage de consigne, signal 0...1000 Ω	BSG21.1	N1991
	Potentiomètre de décalage de consigne, ±3 K	BSG21.5	N1991

Servomoteurs

Tous les servomoteurs électriques et hydrauliques de SBT HVAC Products

- avec tension d'alimentation 24...230 V~ pour commande 3 points
- avec tension 24 V pour commande progressive par signal 0...10 V-

Pour des informations détaillées sur les servomoteurs et les vannes cf. fiches produit N4000... N4999.

Documentation produit

Document	Numéro
Description de la gamme	S3110
Déclaration de conformité CE	T3110
Déclaration relative à la préservation de l'environnement	E3110...01

Technique

Principe de fonctionnement

32 installations de chauffage de base sont programmées dans le régulateur. Elles couvrent la plupart des applications courantes et nécessitent en partie l'utilisation de modules d'extension.

Lors de la mise en service, il convient de spécifier le type d'installation. L'ensemble des fonctions, branchements, réglages et affichages sont automatiquement activés, et les paramètres non utilisés sont inhibés.

Types d'installation

Remarque sur les schémas

Dans les schémas de cette section, la prérégulation, la régulation de la température de chaudière et la production d'ECS sont représentées à l'aide des symboles suivants :



Prérégulation

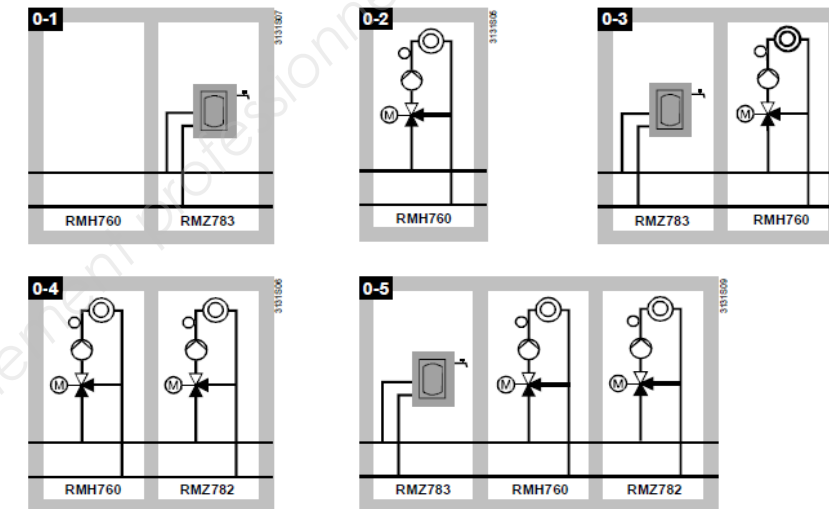


Régulation de la température de chaudière



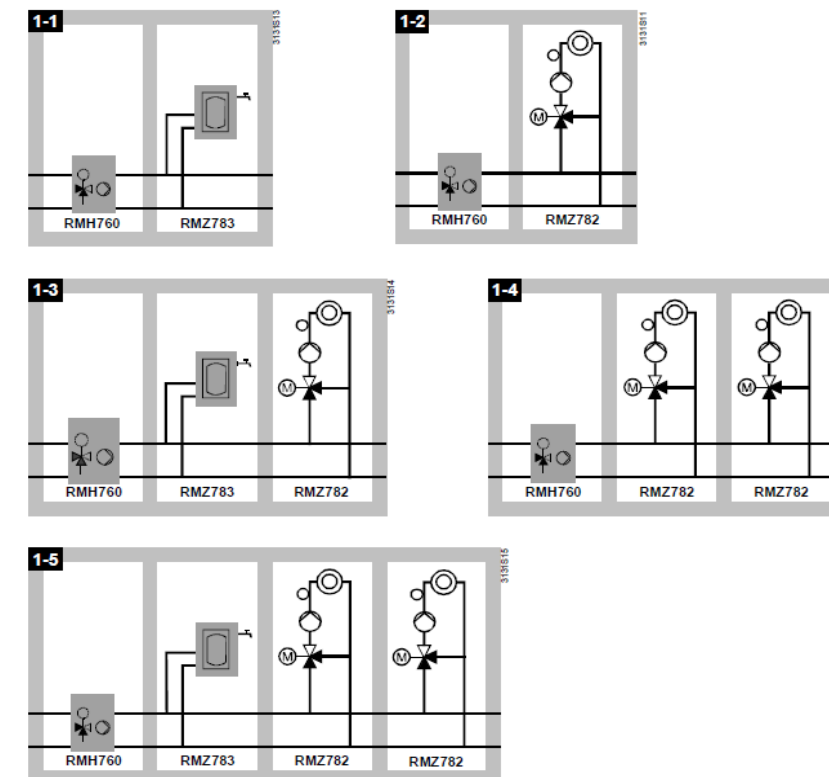
Production d'ECS

Installations 0-x



Installations 1-x

Il est possible de sélectionner les variantes de prérégulation V1 et V2 dans tous les types d'installation 1-x.



BACCALAURÉAT PROFESSIONNEL TISEC Technicien en Installation des Systèmes Énergétiques et Climatiques	1306-TIS T-1	Session 2013	Dossier RESSOURCES
E.2 – ÉPREUVE TECHNIQUE Analyse scientifique et technique d'une installation	Durée : 4h	Coefficient : 3	Page 14 / 15

ANNEXE 8 : DOCUMENTATION CIRCULATEUR / POMPE SALMSON ZOOM 300 NB

PLAGES D'UTILISATION

Débits jusqu'à :	40 m³/h
Hauteurs mano. jusqu'à :	6 m
Pression de service maxi :	6/10 bar
Plage de température :	+1° à 110°C*
Température ambiante maxi :	+40°C

* -20° à +120°C : ZOOM 300 L et 300 NB
-20° à +130°C : ZOOM 320 C.



ZOOM

CIRCULATEURS À BRIDE TÉLESCOPIQUE

Marché du remplacement 50 Hz

APPLICATIONS

- Circulation accélérée dans les boucles :
 - de chauffage individuel et collectif,
 - de conditionnement d'air,
 - de chauffage de serres, de piscines.
- Gamme de circulateurs conçus spécifiquement pour le marché du remplacement.

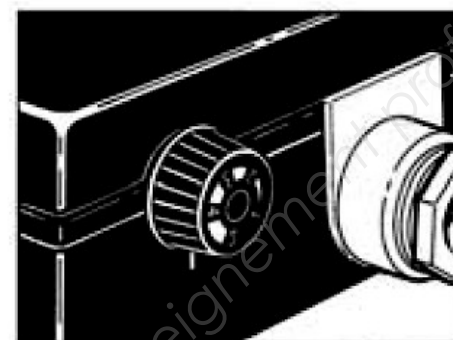
AVANTAGES

- Permet l'échange de tous circulateurs sans modification des tuyauteries.
- Remplacement facile, rapide et esthétique.
- Gain de temps considérable au montage.
- Étanchéité absolue entre le corps et la bride télescopique.
- Arbre-rotor ingommable grâce au fort couple de démarrage du moteur.
- Souplesse de réglage de la vitesse assure une adaptation exacte du



CIRCULATEURS ZOOM

SPÉCIFICATIONS TECHNIQUES PARTICULIÈRES



ZOOM 245 et 260 NS

Les seuls circulateurs du marché à variateur électronique de vitesse SALMSONIC.

Souplesse de réglage de la vitesse et meilleure adaptation aux caractéristiques réelles de l'installation.

ZOOM 225 et 245

Les circulateurs domestiques ZOOM 225 et 245 sont fournis sans bride télescopique, celle-ci étant livrée en emballage séparé et est non comprise dans le prix du ZOOM.

Nous proposons le choix entre 2 brides télescopiques M 76 ou M 126 pour couvrir tous les cas de remplacement jusqu'à 245 mm entre-brides.

Bien préciser à la commande la bride télescopique M 76 ou M 126 correspondant à la hauteur entre-brides désirée.

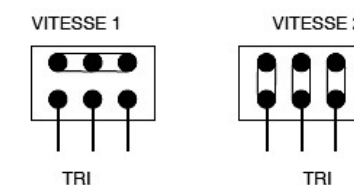
NOTA

Les chiffres 1 à 5 mentionnés sur le variateur et sur les courbes hydrauliques n'ont pour but que de situer des positions intermédiaires sur la plage hydraulique.

Toutes les positions intermédiaires sont possibles pour ajuster le circulateur aux caractéristiques de l'installation.

ZOOM 300 NB

Moteur triphasé 230 V (T2) ou 400 V (T4), sélection des vitesses 1 ou 2 par barrettes de connection.



ZOOM 320 C

Sélecteur de vitesse embrochable (couplé à la tension d'utilisation).



BACCALAURÉAT PROFESSIONNEL TISEC Technicien en Installation des Systèmes Énergétiques et Climatiques	1306-TIS T-1	Session 2013	Dossier RESSOURCES
E.2 – ÉPREUVE TECHNIQUE Analyse scientifique et technique d'une installation	Durée : 4h	Coefficient : 3	Page 15 / 15